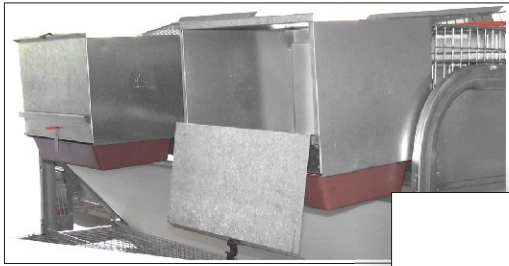


# Modelo "Leader-22"

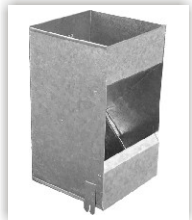
Máximo aprovechamiento en fosa de 2m



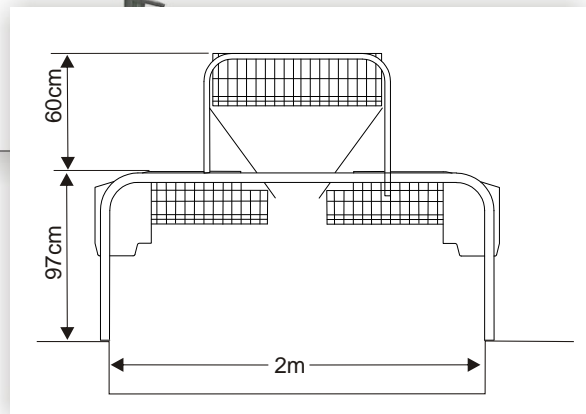
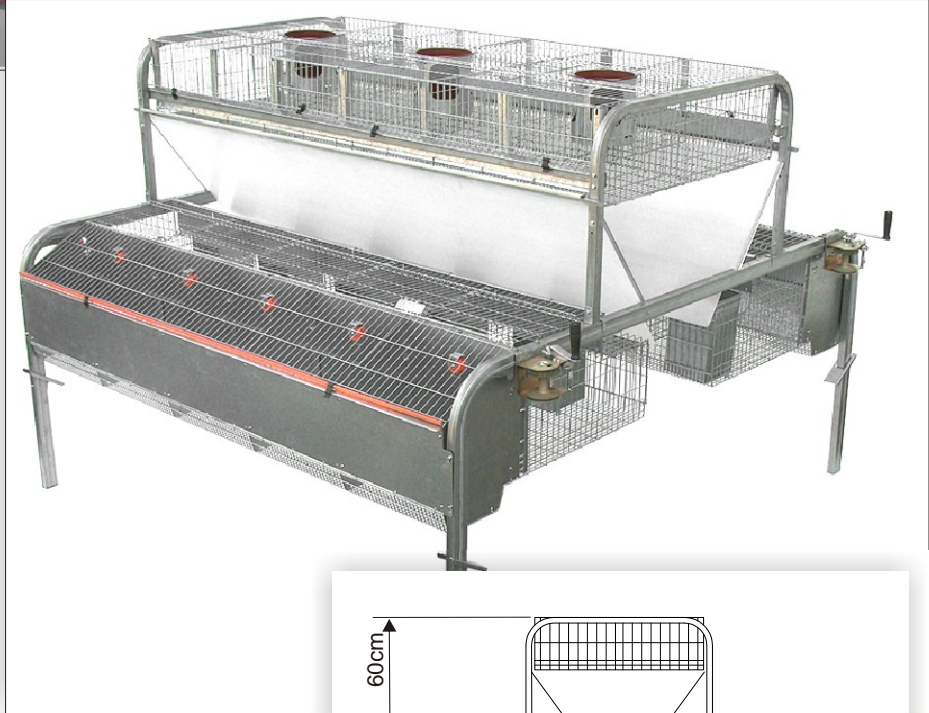
Detalle del nido superior independiente .  
Nido de 33. Apertura frontal.



Comedero Faro



Comedero de Dos Bocas



## MODELO "LEADER 22"

Máximo rendimiento de espacio y optimización de granja cunícola para canales de 2m: maternidad, gestación, reposición y engorde en un solo módulo. Jaula maternidad convertible en jaula de engorde. Jaula gestación para conejas gestantes en espera, con posibilidad de habilitarlas para parto. Conejas jóvenes en reposición o gestación.

Medidas del módulo:  
Largo 205cm. Canal 200cm. Alto 157cm.

### FUNCIONES:

Parte inferior:

- 10 Huecos 40x90 para reproducción o engorde.
- Coneja reproductora (Hueco para Parto).
- Convertibles en jaula de engorde.

Parte superior:

- 12 huecos de 33x45 para Gestación.
- Hembras gestantes para reemplazo.
- Conejas jóvenes en reposición.
- Posibilidad de incorporar nidal independiente.

### CARACTERÍSTICAS

Parte superior:  
Comedero redondo "Faro" con plato cribador.

#### Opciones

- Bebedores: de cazoleta doble o chupete doble.
- Nidal independiente exterior de 33 con apertura frontal.
- Bandeja fabricada en material plástico.

Parte inferior:

Jaulones atornillados a las patas por los frentes.  
Comedero "de dos bocas" fabricado en chapa galvanizada.  
Piso entero adaptado a las cubetas.  
Puerta doble abatible.

#### Opciones

- Bebedores: de cazoleta o chupete roscado a la caña.
- Nidal independiente.