

Modelo "Leader-16"

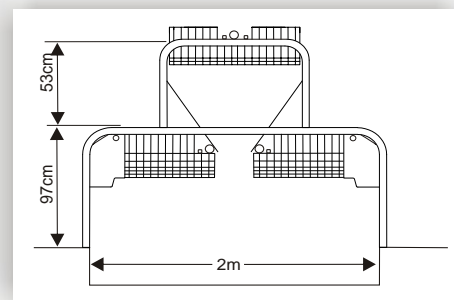
Máximo aprovechamiento en fosa de 2m



Detalle de adaptación de un hueco de gestación a maternidad



Detalle del comedero



Detalle de las tres posiciones de control lactancia automático



Detalle del control de lactancia manual.

MODELO "LEADER-16"

Alimentación automática con sin fin.

Máximo rendimiento de espacio y optimización de granja cunicola para canales de 2m: maternidad, gestación, reposición y engorde en un solo módulo. Jaula maternidad convertible en jaula de engorde. Jaula gestación para conejas gestantes en espera, con posibilidad de habilitarlas para parto. Conejas jóvenes en reposición o gestación.

Medidas del módulo:
Largo 165cm. Canal 200cm. Alto 150cm.

FUNCIONES:

Parte inferior:

- 8 Huecos 40x90 para reproducción o engorde.
- Coneja reproductora (Hueco para Parto).
- Convertibles en jaula de engorde.

Parte superior:

- 8 huecos de 40x45 para Gestación.
- Hembras gestantes para reemplazo.
- Conejas jóvenes en reposición.
- Posibilidad de incorporar nidal independiente.

CARACTERÍSTICAS

Parte superior:

Comedero redondo "Mini" especial racionamiento con sinfin, con plato cribador.
Puerta independiente.

Opciones

- Bebederos: de cazoleta doble, chupete doble o chupete roscado a la caña.
- Nidal independiente exterior de 40 con apertura frontal.
- Bandeja fabricada en material plástico.
- Nidal interior (4 por módulo) para parto de urgencia.

Parte inferior:

Jaulones atornillados a las patas por los frentes.
Comedero "especial racionamiento" con sinfin, con plato cribador.

Bebederos: chupete roscado a la caña.

Piso entero adaptado a las cubetas.

Puerta doble abatible, una para cada dos huecos.

Opciones

- Cubeta Leader.